

لبرك ومنتجات أكثر تعقيماً وصحة السباحة في مياه صالحة للشرب

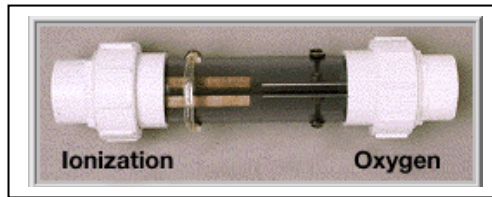
نظام البرك الخالي من المواد الكيميائية
\$2.195 - \$4.995
962-6-420-4422



ايكو سمارت يعمل على كل الأحجام والأماكن

لا داعي للخوف من حرقه العيون أثناء السباحة

مياه نقية دون مواد كيميائية سامه



النتيتانيوم الذي يستخدم القطب الكهربائي ليقوم بأكسدة المياه وإضافة أوكسجين للمياه حيث يجب أن يعمل من 4-6 ساعات يوم واحد في الأسبوع ، أو بإمكانكم تشغيلها على مفتاح الضغط بحيث كلما تعمل المضخة تبدأ عملية الأكسدة .

هذا الجهاز يعمل على استبدال الأنابيب البلاستيكية ويركب على خط العودة للبركة حيث يكون تركيبه سهل جداً .

يعمل نظام الأكسدة بشكل دائم ولكن في حال كانت قراءة جهاز الاختبار مختلفة عن القراءة المعيارية فيجب التحويل إلى نظام الأيونات ليوم واحد .
نضمن لك عدم وجود معادن مترسبة تسبب البقع في بركتك .

*** كيف يعمل هذا النظام ؟**

هذا النظام يستخدم الأكسجين الطبيعي وتسمى هذه العملية بعملية الأكسدة فهو أسهل استخداماً من الكلور ! أكثر أماناً من الأوزون و أكثر فعالية من البروم أو باكويسل .

الأكسدة والتأين هذه هي التكنولوجيا الكاملة لتعقيم البرك أو المنتجات .

وداعا لإستخدام المواد الكيميائية في أحواض السباحة حيث سيعمل هذا النظام على إزالة الآثار والمواد التالية:

- المواد الكيميائية السامة .
 - المخاطر الصحية مثل السرطان .
 - الروائح الكيميائية مثل رائحة الكلور .
 - الأضرار البيئية مثل المياه العادمة .
 - الأضرار التي تلحق بالمعدات مثل تآكل المعدات .
- سهل التركيب الضمان 5 سنوات وهو 100% خالي من الكلور .



معاً لنجعل سباحة وبيئتنا من المواد الكيميائية السامة ولننقذ كوكبنا من المواد الكيميائية والمياه العادمة .

عند الصيانة الدورية للبركة يجب أن نتذكر أن هناك مخاطر صحية (مثل تبيض الشعر وجفاف الجلد وحرقة العيون) ترتبط بشكل كبير باستعمال المواد الكيميائية.

ايكو سمارت هو المنتج الوحيد الخالي من الكلور بنسبة **100%** ، نحن نضع بين أيديكم النظام البديل للكلور لمعالجة المياه . فلماذا تعرض عائلتك وأصدقائك لمخاطر معروفة والتي هي من العوام المسببة للسرطان ؟

* إجراء اختبار ايكو سمارت لمعالجة المياه :

جهاز اختبار الرقم الهيدروجيني ، والنحاس والكالسيوم.

وجميع الكتيبات. أطلب هذه المجموعة الآن

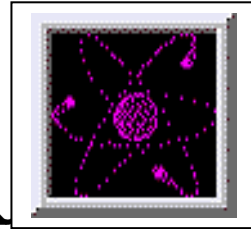


❖ نوفر عليك المال كل شهر.

ايكو سمارت لديها الطريقة الوحيدة التي يمكن بها تعقيم البركة الخاصة بك أو الحمامات بدون مواد كيميائية . هذا النظام يكلف أقل من 1 دولار في الشهر ، ناهيك عن توفير الطاقة الكهربائية الناتج عن تعليل عملية التكرير . عند تشغيل هذا النظام الخالي من الكلور ، سيوفر في النفقات عن طريق إزالة المواد الكيميائية مرافق مع كل نظام كتيب التشغيل والتركييب وأيضا مجاناً صيانة لمدة ستة أشهر على ION-SWIM-800 . 1 .

يعمل هذا النظام للمنتجات والبرك وفوق الأرض التي سعتها تصل (إلى 10.000 غالون) ، ونعرض لكم أيضا ايكو سمارت الخالي من الكيماويات وهو نظام فعال لخفض التكلفة . ويستخدم هذا النظام تأين النحاس ، التي تعد أسرع من الكلور أو البروم فبمجرد اختيار ايونات على زر التحكم في صندوق التحكم لمدة تتراوح بين 10 دقائق و2 ساعة أسبوعيا وفقاً لحجم المنتج الخاص بك أو البرك الموجودة فوق الأرض سيتم تزويد المنتج بالأوكسجين الطبيعي بمعدل عشرة أضعاف الأوزان مع كل مرة تعمل فيها المضخة . إن نظام النحاس هو الوحيد الذي يمكن استخدامه للشلالات ، والنوافير والبرك ووحدات النحاس هي الوحيدة القابلة للتحديث .

يستخدم نظام ايكو سمارت CO2 وذلك لتخفيض درجة الحموضة (نادراً ما تكون الحاجة إلى رفع معدل درجة الحموضة) ، وليس هناك الحاجة لاستخدام الكلور السام ، والبرومين، أو حمض باكيوسيل . ليس هناك حاجة لاستخدام المواد الكيميائية لذلك فإنه يوفر عليك التكاليف وباستخدامه فإننا نضمن لك عدم وجود أضرار الناجمة عن التآكل الكيميائي . حتى أنه اثبت أن استخدام CO2 كعازل لدرجة الحموضة في الأمطار الحمضية . إذا كنت تستخدم حالياً معدل لدرجة الحموضة فإن هذا النظام يقوم بإلغائه .



❖ كيمياء جين وتحسين طبيعته هو نظامنا .

لإثبات ذلك لدينا سجل ما يقرب من 15.000 بركة خالية من الكلور منذ عام 1993 .. إن تأين الهواء يفوق التأين وحده ، وهو أفضل من العلاج الكيميائي ، الذي هو أعلى معالجة تنقية المياه الأيونية حيث أن المواد الكيميائية لا تحتاج إلى تعقيم . التأين وحده لا يعالج مشاكل البقع الزيوت والمحاليل ، وعدم السيطرة على البقع . التأين يمكن أن يسبب عدم التوازن في انتظام المياه والعملية في حد ذاتها تتطلب الصيانة الكيميائية . أما الأكسدة فهي للتعامل مع المواد العضوية . ايكو سمارت تقدم التكنولوجيا الكاملة من تكنولوجيا التنقية الأيونية ، وهي عملية على مرحلتين :

أولاً : كاتديان عملية مشابهة للتأين .

ثانياً : انوديان العملية الخالية من المواد الكيميائية .

وليس هناك حاجة للتعقيم وقد أتمنا هذا بامتلاك التيتانيوم الكهربائي الأكسجيني ن مما يتطلب عدم استعمال الهالوجين .. فالنظام يستخدم الأكسجين الذي يعتبر أقوى مؤكسد . على مدى سبع سنوات في مجال التنمية في أمريكا الشمالية والمنتجات في جميع أنحاء العالم التي شملت تقريباً كل منا في مشكلة كيميائي المياه لذلك نقدم لكم انتم مالكي أو عاملي البرك اللذين ما زلتم بحاجة للاعتناء ببركم والصيانة والمحافظة على نسبة الحموضة الموجودة في المياه ، تكنولوجيا ايكو سيف للألفية القادمة ...

*** كيف أثبتت تكنولوجيا فعاليتها ؟**

أثبتت تقنية ايكو سمارت فعاليتها بالتخلص الكامل من الحاجة للمعقمات الكيميائية أو إضافة بقع مؤكسدة فضية اللون إلى مياه البركة .
تكنولوجيا ايكو سمارت تفوق المعالجة الكيميائية وأكثر فعالية من أي بديل آخر . أصبحت الشركة الرائدة في مجال الزراعة ومعالجة المياه ، إضافة إلى عدم استخدام الملح أو المواد الكيميائية ، وكذلك المتقدمة الرائدة في مجال منتجات التنقية وباستخدام ثاني أكسيد الكربون استطعنا تطوير أنظمة التبريد سطح مائي باستخدام مبدأ الحوض للقضاء على الحامض باعتبارها خافض لدرجة الحموضة .

*** بسيطة وفعالة :**

كل منتجات ايكو سمارت سهلة التركيب ، وتأتي مع وثائق كاملة وهي مضمونة لإعادة نقودك بعد 60 يوماً إذا لم يعجبك المنتج وضمان 5 سنوات * من المصنع .

لدينا مجموعة تعليمات لخدمتك الشخصية بأدق الطرق لتحقيق مياه أجمل من حرير . إنك لن تسبح في المياه المعالجة بالكلور مرة أخرى عندما تكتشف التحفة الفنية في النقاء عند خلو البركة من الهالوجين .. ببساطة ، إذا كنت ترغب في تقليل استخدام الكلور يجب أن يكون لديك مرشح الرمل مملوء بالمادة الزجاجية التي ستحول 100 ميكرون من مرشح الرمال إلى 3 ميكرون صفاء الماء وتصفية من أكسدة الأمونيا ، وحمض اليوريك وخلايا الجلد والشعر الميتة .



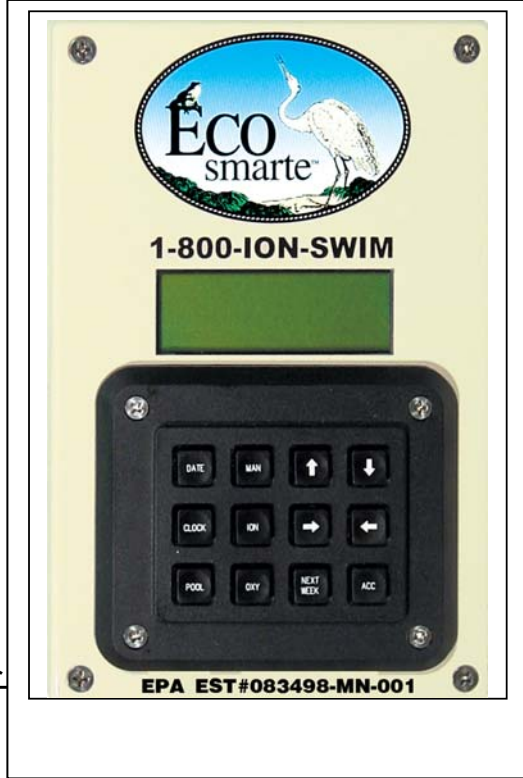
في ايكو سمارت لدينا التزام قوي للقضاء على الاستخدام غير الضروري للكلور ، والمحلول الملحي ، والمواد الكيميائية السامة في العالم اليوم ! ايكو سمارت يلغي الحاجة للمطهرات والمواد الكيميائية ، والتي هي ليست على قدر المساواة بأي ثمن في صناعة تنقية المياه ولدينا الآلاف من العملاء الذين يشعرون بالارتياح لأنهم يقومون بدورهم للصحة والبيئة ، وصحة الشعر وصحة الجلد وصحة العيون ونحن ندعوكم للانضمام إليهم !

*** 60 يوماً ضمان لنيل الرضا الكامل :**

إذا كنت غير راض تماماً أو ليس بنسبة 100% أن النظام خال من الكلور سنقوم بكل سرور بتبديل المنتج أو أي قطعة من المعدات الأخرى المماثلة في التكلفة (أي أقل من تكاليف الشحن أو التركيب ، بالإضافة إلى إعادة رقم 15%) (+99% هي النسبة التي تم التوصل إليها منذ عام 1997)

نقبل فيزا وماستر كارد ، وديسكفر ، وأمريكان اكسبريس .

1-800-466-7946



الحموضة .



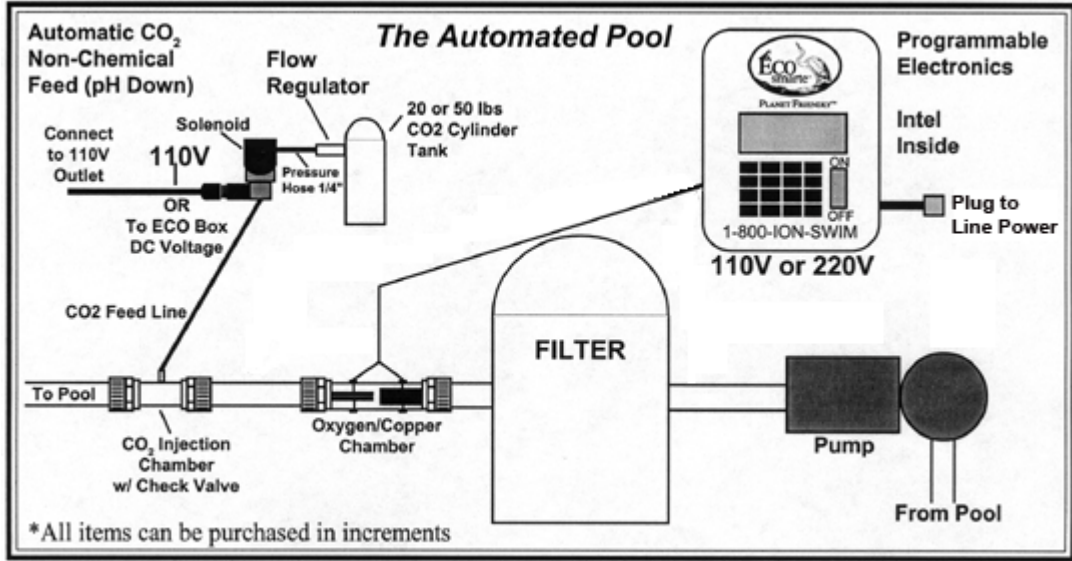
على

ويبقى النظام على الأكسدة ما لم ينخفض النحاس إلى أقل من 0.04 ppm

خفض درجة الحموضة دون الحاجة لاستخدام مواد كيميائية البركة الآلية غير الكيميائية

ثاني أكسيد الكربون في نظام مراقبة درجة الحموضة .
شركة ايكو سمارت صديقة الكوكب.





يوضع النظام بشكل سلس في مكان مرتفع عن مستوى ضغط اسطوانة غاز ثاني أكسيد الكربون ثم قم بوصل سلك الكهرباء في 110 فولت على المصدر أو سلك يتحمل الجهد إلى صندوق التحكم ، قم بفحص صمام محقن البلاستيك حيث ينبغي اتصاله في خط العودة في المكان المناسب على النحو الذي يحدده المثبت . وربط هذا النظام مع 8/3 "أنبوب مرن " تستطيع ملئ ثاني أكسيد الكربون المضغوط من أي متجر أو محل لحام ، أو تبديل الاسطوانة في معارض ايكو سمارت . نوصي استخدام اسطوانة كحد أدنى من حجم 20 باوند ، تبعاً بأقل من 20.00 دولار ، والفترة المتوقعة للتغير من 4-6 أسابيع .

* التشغيل والصيانة :

يتم التحكم بمعدل تدفق ثاني أكسيد الكربون للتحكم بدرجة الحموضة وسيقوم جهاز التحكم بتشغيل صمام التحكم في التدفقات وذلك لتعديل درجة الحموضة على النحو الذي تحدده لدينا معايير التحكم الخاصة بنا . ينصح الحافظ على وحدة تحكم تدفق ضئيل ، والعناية في التنظيف . المعلومات والبحوث التي لدينا تشير إلى أنه من المستحيل التوصل إلى درجة حموضة أقل من 6.7، لذلك يجب اختيار 20 دقيقة يومياً كبدائية ، عادة ما يكون المدى من 20 على 40 دقيقة تبعاً لحجم ومصدر تجمع المياه ... قم بزيادة أو تقليل الوقت حسب اختيار افينول الأحمر لدرجة الحموضة .

سوف تحتاج إلى تعديل ثاني أكسيد الكربون لتقليل تكلفة إعادة تعبئته ، تشير التجارب الميدانية إلى أنه لا حاجة لاستخدام أجهزة استشعار لدرجة الحموضة والمعايير ومتطلبات الصيانة حيث ينبغي فقط من الزبائن الاختبار مرتين أسبوعياً لأول 30 يوماً .
* يتحمل حمولة مرتفعة ولكن ثمة حاجة إلى مزيد من المعدات لتركيبة 50.000 غالون أخرى.